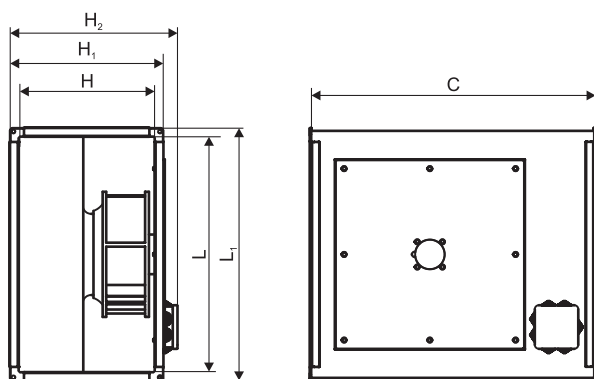


## ВЕНТИЛЯТОРЫ КАНАЛЬНЫЕ ПРЯМОУГОЛЬНЫЕ СЕРИИ VCN, ШУМОИЗОЛИРОВАННЫЕ СЕРИИ VCN-SH



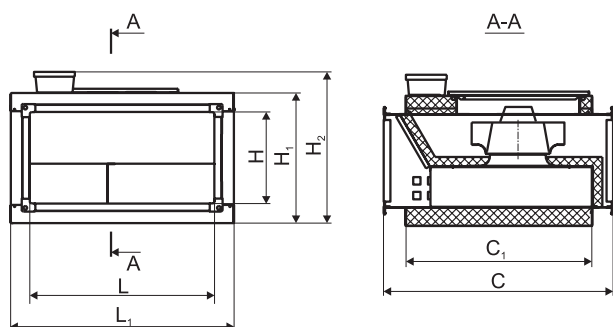
- Компактная конструкция
- Лопатки, загнутые назад
- Корпус из оцинкованной стали
- Корпус VCN-SH снабжен дополнительным шумоизолирующим корпусом
- Установка в любом положении
- Однофазные и трехфазные асинхронные электродвигатели с внешним ротором
- Возможность регулировки скорости
- Класс защиты электродвигателя IP 54
- Максимальная температура перемещаемого воздуха +40°C
- Возможно изготовление вентиляторов в двух комплектациях, в зависимости от требуемых аэродинамических характеристик:
  - мотор-колесо RP (производство Германия);
  - мотор-колесо GH (производство Китай).

### Габаритные и присоединительные размеры VCN (мм)



Модель	L	L1	H	H1	H2	C
VCN 40-20	400	440	200	240	277	590
VCN 50-25	500	540	250	290	323	618
VCN 50-30	500	540	300	340	373	642
VCN 60-30	600	640	300	340	373	662
VCN 60-35	600	640	350	390	423	722
VCN 70-40	700	740	400	440	474	867
VCN 80-50	800	840	500	540	573	957
VCN 90-50	900	940	500	540	573	1007
VCN 100-50	1000	1040	500	540	573	1107

### Габаритные и присоединительные размеры VCN-SH (мм)



Модель	L	L <sub>1</sub>	H	H <sub>1</sub>	H <sub>2</sub>	C	C <sub>1</sub>
VCN-SH 40-20	400	500	200	300	356	690	590
VCN-SH 50-25	500	600	250	350	406	718	618
VCN-SH 50-30	500	600	300	400	456	742	642
VCN-SH 60-30	600	700	300	400	456	762	662
VCN-SH 60-35	600	700	350	450	506	822	722
VCN-SH 70-40	700	800	400	500	556	967	867
VCN-SH 80-50	800	900	500	600	656	1057	957
VCN-SH 90-50	900	1000	500	600	656	1107	1007
VCN-SH 100-50	1000	1100	500	600	656	1207	1107

### Принадлежности



**VG**  
Стр.229



**GTP**  
Стр.299



**ENP**  
Стр.409



**TFT**  
Стр.413



**RVP**  
Стр.419



**Регуляторы**  
Стр.452



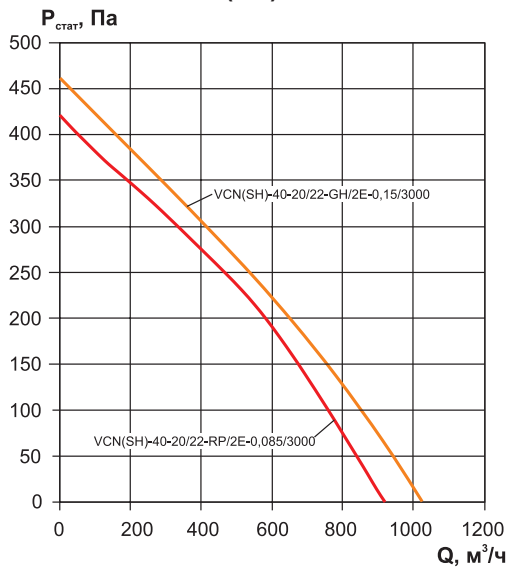
**ЩУВ**  
Стр.445

**Технические характеристики канальных вентиляторов серии VCN, VCN-SH**

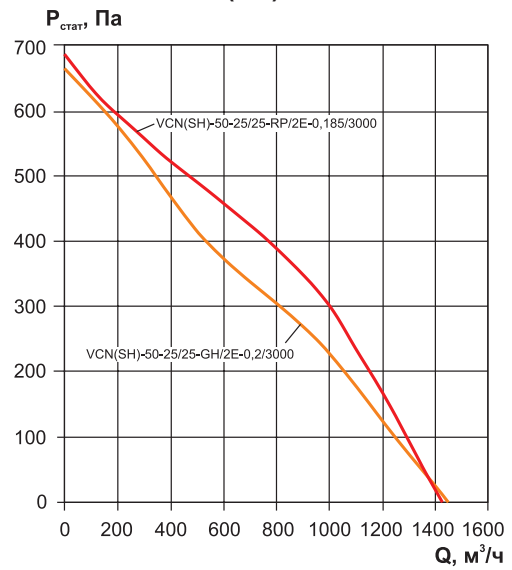
Модель	Напряжение, В	Мощность двигателя, кВт	Ток, А	Частота вращения, об/мин	Масса VCN, кг	Масса VCN-SH, кг	Регулятор скорости	Общий дБа (VCN)	Общий дБа (VCN-SH)	Схема подключения
VCN(SH)-40-20/22-GH/2E	220	0,15	0,7	3000	11,2	19	CPM 500	72	65	Схема №3
VCN(SH)-40-20/22-RP/2E	220	0,085	0,38	3000	10,3	18,1	CPM 500	72	65	
VCN(SH)-50-25/25-GH/2E	220	0,2	0,9	3000	14,3	24,3	CPM 500	73	66	
VCN(SH)-50-25/25-RP/2E	220	0,185	0,81	3000	14,3	24,3	CPM 500	67	61	
VCN(SH)-50-30/28-GH/2E	220	0,25	1,1	3000	16,6	27,3	CPM 500	76	69	
VCN(SH)-50-30/28-RP/2E	220	0,225	1,0	3000	16,7	27,4	CPM 500	70	63	
VCN(SH)-60-30/31-GH/4E	220	0,14	0,68	1500	20,7	31,5	CPM 500	61	55	
VCN(SH)-60-30/31-RP/4E	220	0,095	0,46	1500	19,7	30,5	CPM 500	66	60	
VCN(SH)-60-30/31-GH/4D	380	0,15	0,39	1500	20,7	31,5	132 F0017	62	56	Схема №2
VCN(SH)-60-30/31-RP/4D	380	0,085	0,3	1500	19,7	30,5	132 F0017	66	60	Схема №6
VCN(SH)-60-35/31-GH/4E	220	0,14	0,68	1500	22,7	35,1	CPM 500	61	55	Схема №3
VCN(SH)-60-35/31-RP/4E	220	0,12	0,54	1500	21,8	34,2	CPM 500	59	54	Схема №3
VCN(SH)-60-35/31-GH/4D	380	0,15	0,39	1500	22,7	35,1	132 F0017	62	56	Схема №2
VCN(SH)-60-35/31-RP/4D	380	0,11	0,32	1500	21,8	34,2	132 F0017	60	54	Схема №6
VCN(SH)-70-40/35-GH/4E	220	0,22	1,0	1500	31	46,2	CPM 500	64	58	Схема №3
VCN(SH)-70-40/35-RP/4E	220	0,27	1,18	1500	30,5	45,7	CPM 500	72	65	Схема №3
VCN(SH)-70-40/35-GH/4D	380	0,22	0,47	1500	31	46,2	132 F0017	65	59	Схема №2
VCN(SH)-70-40/35-RP/4D	380	0,17	0,52	1500	30,5	45,7	132 F0017	62	56	Схема №4
VCN(SH)-80-50/40-RP/6E	220	0,117	0,52	1000	46,2	70,2	CPM 500	62	56	Схема №3
VCN(SH)-80-50/40-GH/6D	380	0,25	0,73	1000	48,6	72,6	132 F0017	50	45	Схема №1
VCN(SH)-80-50/40-GH/4D	380	0,54	1,0	1500	48,6	72,6	132 F0018	66	60	Схема №1
VCN(SH)-80-50/40-RP/4D	380	0,515	1,41	1500	46,2	70,2	132 F0018	67	61	Схема №7
VCN(SH)-90-50/40-RP/6E	220	0,117	0,52	1000	51,2	77,2	CPM 500	62	56	Схема №3
VCN(SH)-90-50/40-GH/6D	380	0,25	0,73	1000	53,6	79,6	132 F0017	50	45	Схема №1
VCN(SH)-90-50/40-GH/4D	380	0,54	1,0	1500	53,6	79,6	132 F0018	66	60	Схема №1
VCN(SH)-90-50/40-RP/4D	380	0,515	1,41	1500	51,2	77,2	132 F0018	67	61	Схема №7
VCN(SH)-100-50/45-RP/4E	220	0,68	3,0	1500	74,7	94,6	CPM 1000	69	63	Схема №5
VCN(SH)-100-50/45-GH/6D	380	0,33	0,9	1000	71,4	91,6	132 F0017	60	57	Схема №1
VCN(SH)-100-50/45-GH/4D	380	0,81	1,36	1500	71,4	91,6	132 F0020	74	67	Схема №1
VCN(SH)-100-50/45-RP/4D	380	0,74	1,5	1500	74,7	94,6	132 F0018	70	63	Схема №4

## Аэродинамические характеристики канальных вентиляторов серии VCN, VCN-SH

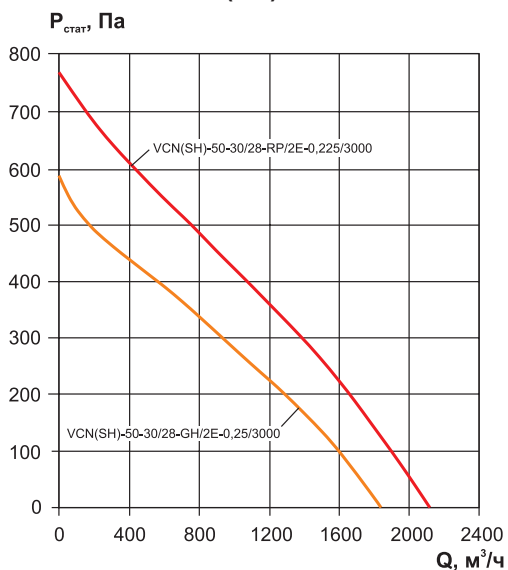
### VCN (SH) 40-20



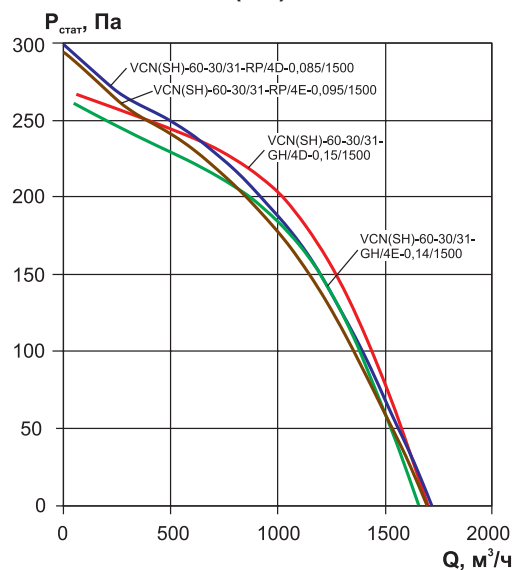
### VCN (SH) 50-25



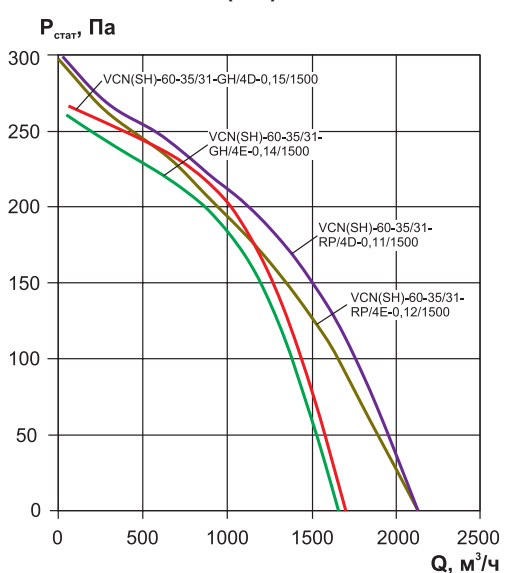
### VCN (SH) 50-30



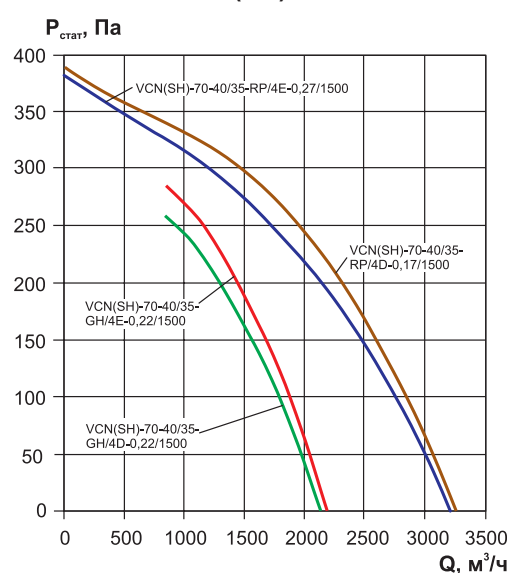
### VCN (SH) 60-30



### VCN (SH) 60-35

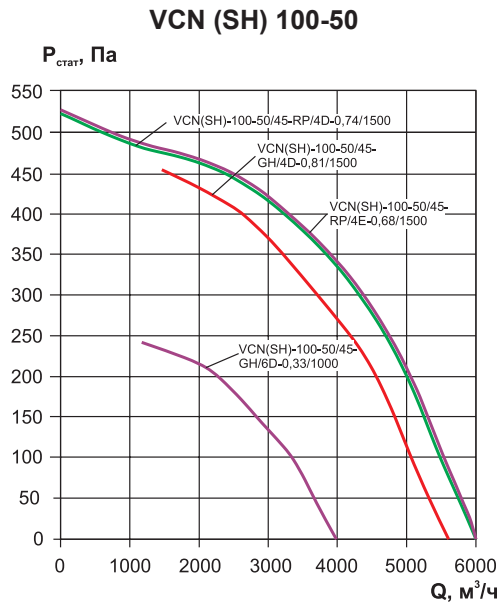
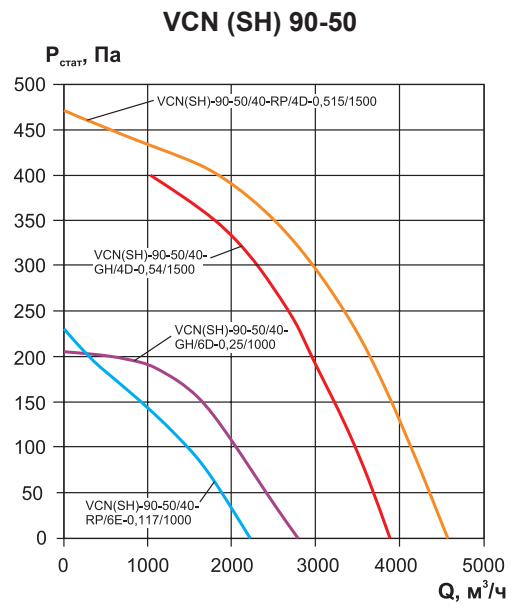
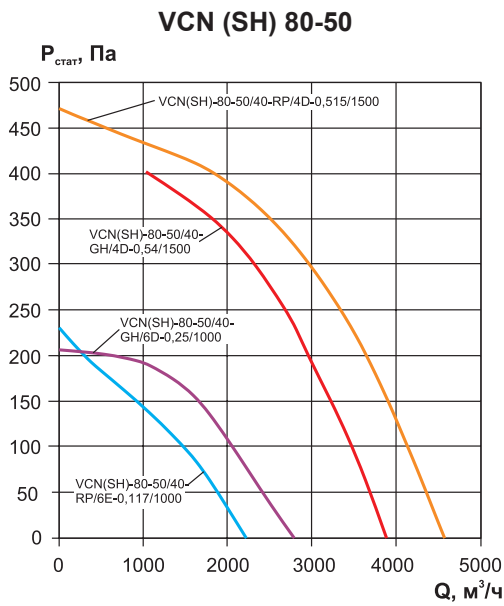


### VCN (SH) 70-40



Пример подбора вентиляторов на стр.51

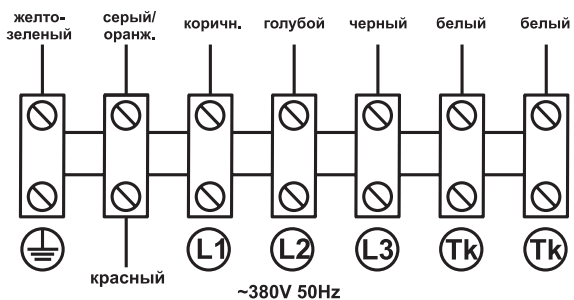
## Аэродинамические характеристики канальных вентиляторов серии VCN, VCN-SH



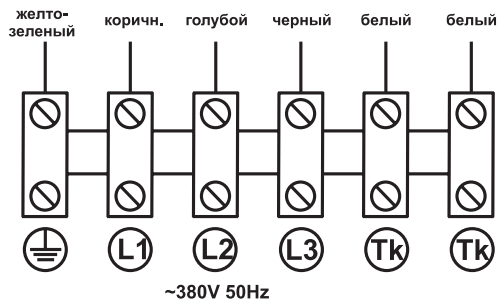
Пример подбора вентиляторов на стр.51

## Электрические схемы подключения вентиляторов серии VCN, VCN-SH

### Схема подключения №1

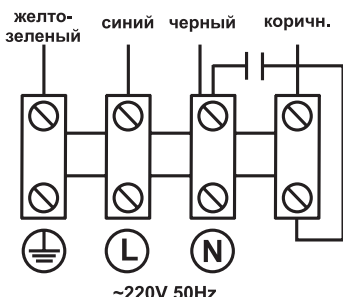


### Схема подключения №2

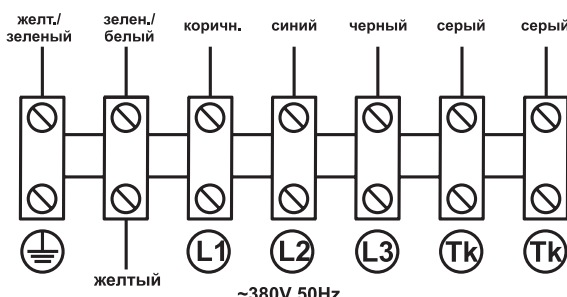


## Электрические схемы подключения вентиляторов серии VCN, VCN-SH

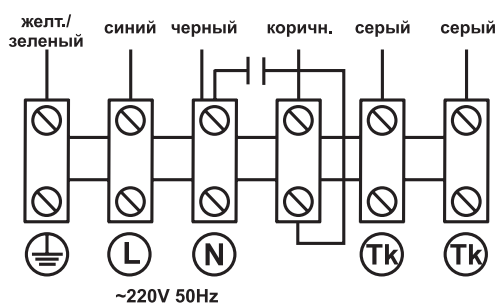
### Схема подключения №3



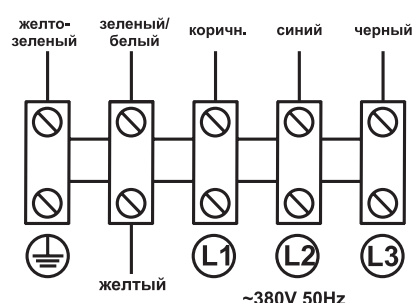
### Схема подключения №4



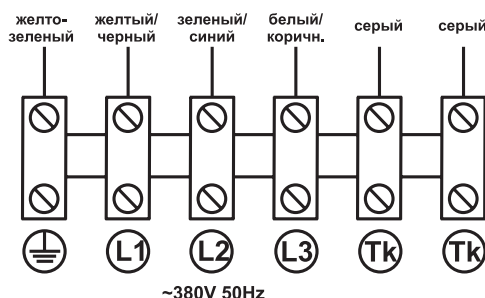
### Схема подключения №5



### Схема подключения №6



### Схема подключения №7



### Пример обозначения: Вентилятор каналный прямоугольный VCN-60-35/31-GH/4E-0,14/1500/220

где: VCN – серия канального вентилятора;  
 60-35 – типоразмер вентилятора (по прямоугольному присоединительному сечению) (LxH);  
 31 – диаметр рабочего колеса;  
 GH – комплектация мотор-колесом (GH или RP);  
 4 – число полюсов электродвигателя;  
 E – комплектация однофазным двигателем  
 (D – комплектация трехфазным двигателем) - только для колес GH и RP);  
 0,25 – мощность электродвигателя, кВт;  
 1500 – частота вращения электродвигателя, об/мин;  
 220 – напряжение электродвигателя, В.

### Вентилятор каналный прямоугольный VCN-SH-60-35/31-GH/4E-0,14/1500/220

где: VCN-SH – серия канального вентилятора в шумоизолированном корпусе;  
 60-35 – типоразмер вентилятора (по прямоугольному присоединительному сечению) (LxH);  
 31 – диаметр рабочего колеса;  
 GH – комплектация мотор-колесом (GH или RP);  
 4 – число полюсов электродвигателя;  
 E – комплектация однофазным двигателем  
 (D – комплектация трехфазным двигателем) - только для колес GH и RP);  
 0,25 – мощность электродвигателя, кВт;  
 1500 – частота вращения электродвигателя, об/мин;  
 220 – напряжение электродвигателя, В.